

Bauanleitung Hornissenkasten

Material:

sägerauhe Holzbretter 250 mm x 25 mm: 3,50 m
Dachlatte 35 mm x 17 mm: 1,60 m
2 Scharniere 30 mm x 140 mm
2 Sturmhaken
Dachpappe ca. 41 cm x 44 cm
Dachpappe ca. 40 cm x 40 cm
Schrauben 4 x 45: 20 Stk. (Kasten)
Schrauben 4 x 40: 4 Stk. (Aufhängung)
Schrauben 3 x 20: 16 Stk. (Scharniere)
sägerauhe Leiste ca. 10 mm x 20 mm: 10 cm (Krabbelleiste)
Dachpappennägel
Nägel für Krabbelleiste
stabiler Draht zum Aufhängen
Schlauch zum Polstern des Drahtes bei Aufhängung an einem Baum

Zusammenbau:

Die Bretter zuschneiden: 4 x 64 cm (Seitenwände)
von einem der 64 cm langen Bretter 3,5 cm abschneiden
(Tür und Leiste über der Tür)
1 x 33 cm, 1 x 33 cm x 8 cm (Dach)
1 x 22,5 cm x 22,5 cm (Boden)

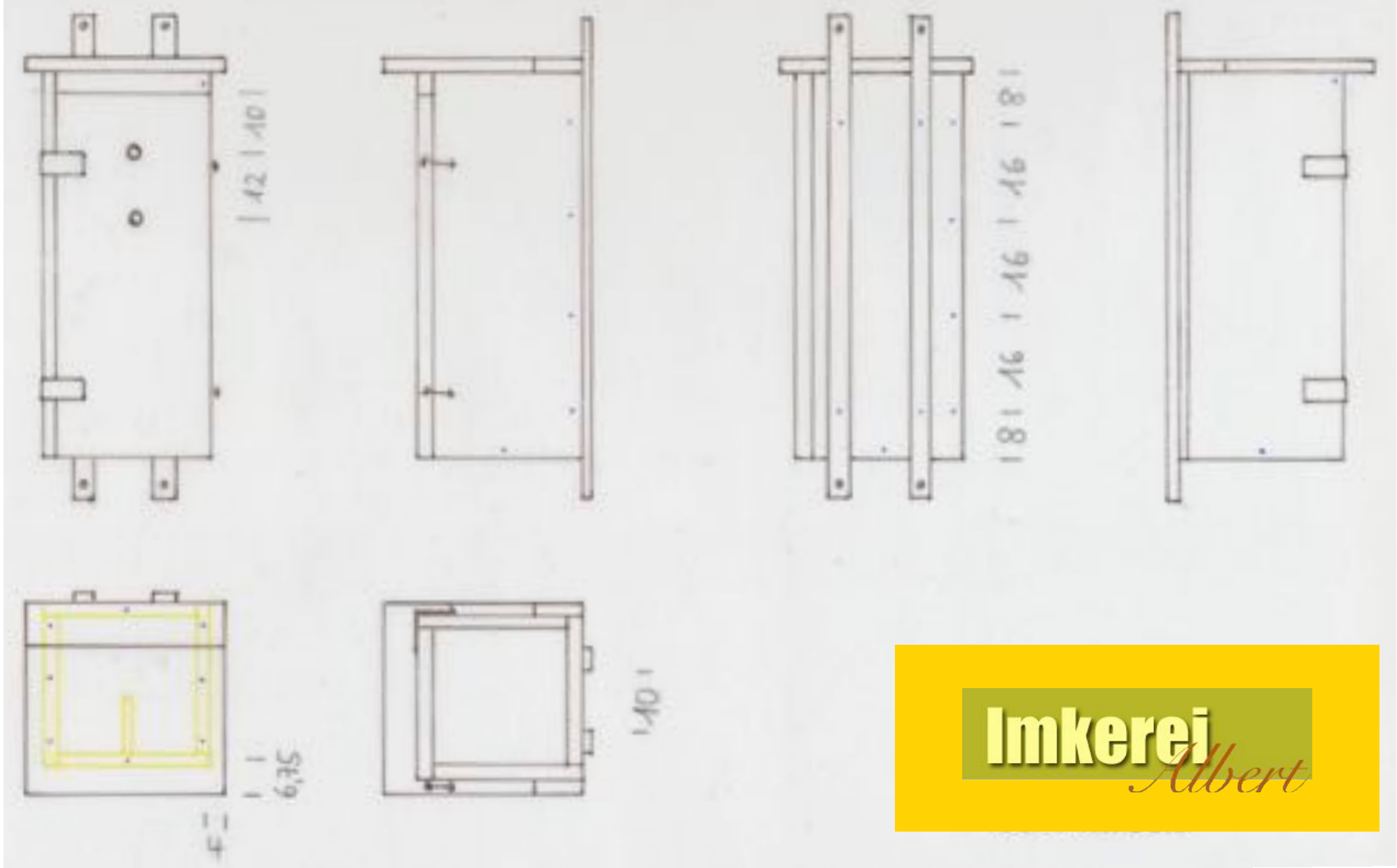
In die Tür zwei Löcher mit 20 mm Durchmesser bohren (s. Zeichnung). Die Dachlatte halbieren (2 x 80 cm) und mit einem 6 mm Bohrer je oben und unten ein Loch bohren (dort werden die Drähte zum Aufhängen durchgezogen). Den Kasten wie auf den Zeichnungen dargestellt zusammenfügen. Die Positionen der Schrauben sind blau markiert. Vor Anbringen der zwei Leisten zum Aufhängen das Dach mit dem größeren Stück Dachpappe versehen. Die Krabbelleiste innen unter dem Dach hochkant annageln, so daß sie an der Tür beginnt und etwa in der Mitte endet (sie dient dazu, daß die Königin leichter auf das Nest kommt). Das kleinere Stück Dachpappe so formen, daß es innen den Boden ausfüllt und an den Rändern hochsteht, so daß die Exkremente nicht mit dem Holz in Berührung kommen.

Aufhängung:

Den Kasten vor Ostern an einem sonnigen Ort möglichst in größerer Höhe (> 3 m) so aufhängen, daß der Anflug frei ist. Die Hornissen gewöhnen sich an Menschen, so daß ein Nest auch nahe am Haus sein kann, sofern die Einflugschneise nicht gekreuzt wird.

Viel Spaß beim Bauen!





Imkerei
Albert